



IT6000E SQC

Statistilise kvaliteedikontrolli kaaluterminal

IT6000E SQC on kontrollkaalu terminal proovide kogumiseks ja hindamiseks vastavalt statistiliste kvaliteedikontrollide eeskirjadele. Hindamise meetodit saab valida kas vastavalt EÜ pakendatud kaupade või farmakopöa eeskirjadele või vabalt valitud piirmääradega. Täitekoguseid saab kontrollida kas kaalu või mahu järgi.

IT6000E SQC toetab ühe või kahe mis tahes tüüpi analoog- või digitaalkaalu ühendamist.

IT6000E SQC terminali kõrge eraldusvõime ja kiire signaalitöötlus võimaldavad proovide täpset haldamist ja kiiret hindamist.

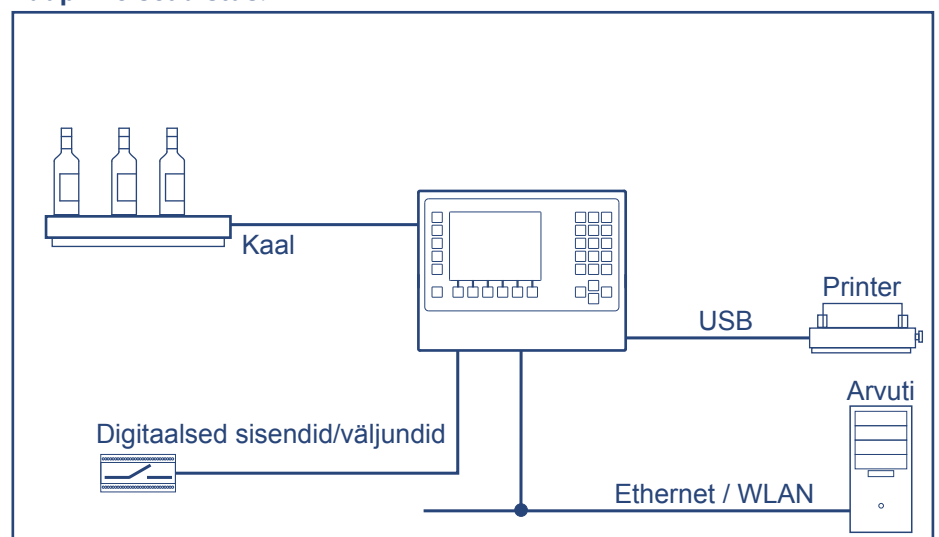
Proovide ja partii kontrollkaalumise tulemused on tähistatud värvilise märgistusega ekraanil. Operaatori juhised selgelt ülesehitatud ekraanimenüüdega tagavad kiire ja vigadeta töö ning on kiirelt õpitav.

Peamised omadused:

- Tootefail kuni 250 tootele
- 3 erinevat kontrollimeetodit: individuaalne, lisamine või 2 astmeline koos prooviobjekti tühjendamisega
- Taarakaalu sisestamine koos keskmise väärtuse arvutamisega
- Lisainfo saab määrata toodetele mille täitekogus võib pärast kontrollimist muutuda
- Kuni 8 täiendava aktsepteerimiskriteeriumi sisestamine (nt „Etikett ok?“)
- Proovide samaaegne hindamine kuni 50 tootmisliini jaoks, ka identsete toodete puhul

- Kahe täiendava ID sisestamine proovile (nt „Operaator“) või partiile (nt „tellimus“).
- Proovi- ja/või partiitulemuste väljastamine printerisse, host-süsteemi ja/või faili salvestamine.
- Graafiline vaade mõõtmistulemuste jaotusest (Gaussi jaotus) ühe või mitme proovi kohta.
- 1000 kirjega puhver statistika jaoks, näiteks viimase 40 päeva kohta 25 proovi päevas.

Tüüpiline seadistus:



Kiire ja täpne kontroll

- Kiire signaalitöötlus: enam kui 200 värskendust sekundis
- Kõrge W&M poolt heaks kiidetud eraldusvõime 6000 d (digiplatvormidel kuni 32 000 d)
- Kaalu ja tolerantsi tsooni automaatne püüdmine, kui kaal on stabiliseerunud
- Tolerantsitsoonide automaatne jaotamine vastavalt valitud kontrollimeetodile (pakendatud kaubad / farmakopõa)
- Taara kaalumise või keskmise taara arvutamine

Lihne ja turvaline kasutamine

- Operaatorit juhendab suure kontrastsusega värviline TFT-ekraan
- Andmete sisestamine toimub tähtnumbrilise happekindla klaviatuuri abil, või valikulise täissuuruses arvutiklaviatuuriga.

Kõigi asjakohaste andmete kogumine

- Põhjalikud statistikafunktsioonid keskmise väärtuse, standardhälbe, kaalumiste arvu jne, kuni 50 partii samaaegse töötlemisega.
- Hindamine toote ja/või partii kaupa
- Täiteseadme reguleerimise parandusteguri arvutamine.
- Kontrollitulemuste väljastamine printerisse või arvutisse, printimisvorming on seadistatav
- Võimalus salvestada tulemused sisemällu või USB-mälupulgale.

Turvalisus

- Toitekatkestuse korral turvaline andmesalvestus
- Kõigi andmete kaitse parooliga
- Akutoega reaajas kell.
- Veateadete kuvamine selge tekstina.

Kaalumiselektronika

- Integreeritud signaalivõimendi kuni 16 kaaluanduri ühendamiseks 4- või 6-juhtmega
- Kalibreerimine ühe- või mitmevahemiku ja ühe- või mitmeintervallilise kaaluna
- Võimalus ühendada Minebea Intec IS platvorme või Mettler-Toledo TBrick platvorme.

Etherneti liides (valikuline: WLAN)

Integreeritud Etherneti või WLAN-liides, juurdepääs sisemisele tulemusfailile on võimalik SFTP kaudu.

Integreeritud USB-liides (valikuline)

Printeri, skanneri, arvuti klaviatuuri ühendamiseks või kontrollitulemuste USB-mälupulgale salvestamiseks.

Toide

110 (-15 %)-240 (+10 %) V AC; 50 / 60 Hz, valikuline: 12-30 V DC, energiatarve max. 20 VA.

Töötemperatuur

-10 °C (+14 °F) kuni +40 °C (+104 °F), max. 95% suhteline õhuniiskus, mittecondenseeruv.

Tarvikud

- Printer
- Kaitsev tolmu/pritsmekate.

Valikud

Ühendus arvutiprogrammiga PC SQC proovitulemuste ja tooteandmete tsentraliseeritud haldamiseks.

Ex2/22 versioon

Paigaldamiseks Ex tsoonidesse 2 ja 22.

Tüüpiline kontrollitsükkel (kontrollimeetod 'Individuaalne'):

- Valige tootmisliin
- Uue toote puhul valige üks tootefailist
- Sisestage partii andmed
- Jäädvustage kaal, kui lävi on ületatud, ja alustage kontrollkaalumist
- Määrake püütud kaal tolerantsi tsoonile, sisestage statistika faili
- Püüdke järgmine proov kuni lõpuni
- Proovi tulemuse kuvamine ja soovi korral printimine
- Partii lõppedes kuvatakse ja valikuliselt prinditakse partii tulemus
- Järgmine tsükkel...

Printimise näide

Line No.15	Product No. 125	Product:Crystal Sugar Fine	SW. 1.00
Date/Time: 05.05.17 / 15:45	Batch 120009	Sample 1	
Ref.Weight 500.0 g	Number10	-TU2:0	Max: 504.0 g
Tare Weight 15.0 g		-TU1:1	Min: 484.0 g
TU2: 470.0 g	Mean Val. 499.7 g	-TO1:9	
TU1: 485.0 g	Deviation. 5.533 g	-TO2:0	
TO1: 515.0 g		+TO2:0	
TO2: 530.0 g		TU1%:10	
Result: > 2,5% TU1			

Ehitus:

Laua/seina versioon



Roostevabast terasest korpus IP69K, NEMA 4X

Mõõdud L x K x S:
330 x 239 x 134 mm

Paneelkinnitusega versioon



Roostevabast terasest korpus IP69K, NEMA 4X

Mõõdud L x K x S:
285 x 224 x 69 mm

Väljalõige paneelis:
268 x 207 mm

Ekraan / Töötamine

Proovi kaalumise tulemus

W1	Max: 1500 g	e=d= 0.5 g
	Min: 10.0 g	
W1	0.0 g	
Tare	0.0 g	
Batch	A2015-0067898	Machine 14
Product	102101 Sour cream	
Last Chk.	22.12.2015 14:33:08	
Sample 1	Checks 8	Scale 1
Nominal	250.0ml	Density 1.02000g/ml
Average	251.6ml	<TU1 0 >TO1 0
Dev.	2.985ml	<TU2 0 >TO2 0
Result	OK	
	Sample	Details Tare Batches Print -->

Prooviandmete kuvamine koos tulemuste värvilise märgistusega

Partii tulemus

Gaussian distribution of samples			
Time	06.10.2015 15:50:31	Machine	17
Batch	A2015-0090838	Product	100128 Yoghurt, plain,125g
Average	125.9g	<TU1	1 >TO1 0
Nominal	125.0g	<TU2	0 >TO2 1
Total: 8			
	114.0	119.5	125.0g
	130.5	136.0	Return

Toote Gaussi jaotuse kuvamine mitme proovi kohta

Directives: 2014/30/EU, 2014/31/EU, 2014/35/EU

Standards: EN 45501, OIML R 76-1, EN 61000-6-2, EN 61000-6-3, NAMUR NE21, EN 62368-1, OIML R 51, OIML R 61, OIML R 107, WELMEC 6.4 (Annex 2)

EU Type-examination Certificate as non-automatic weighing instrument

Certified in accordance with WELMEC 6.4, Annex 2

NTEP approval as indicating element

ETL certified in accordance with UL 62368-1 and CSA C22.2 No. 62368-1

EMI compliance with FCC Part 15

Measurement Canada: Approval as indicating element

Type-examination Certificate as non-automatic weighing instrument